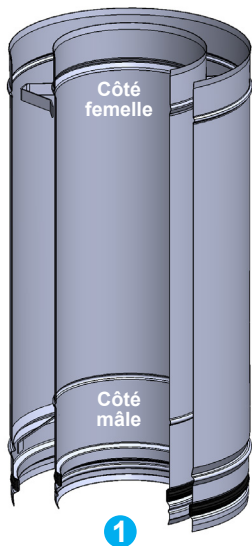
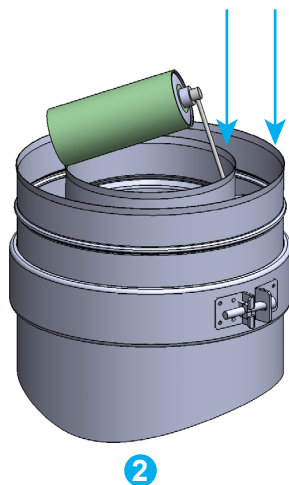


INSTRUCTIONS DE MONTAGE DE DEUX ELEMENTS



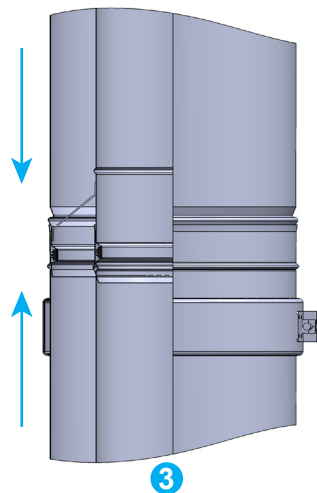
Orienter l'élément droit avec la partie femelle vers le haut.



Lubrifier généreusement les deux parois du côté femelle sur leur face intérieure.

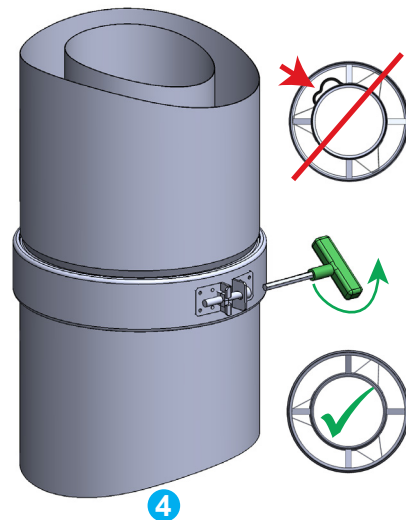
Utiliser le lubrifiant Dinak ref. 059999008.

Pré-monter le collier d'union juste en-dessous du rebord femelle.



Assembler les deux éléments. **Ceci se fera en poussant l'élément supérieur depuis l'extrémité du côté femelle, jamais depuis le milieu de l'élément.**

Les soudures doivent être alignées.



Une fois les deux éléments assemblés, vérifier par le dessus que les joints soient bien placés, situer le collier d'union à l'union des deux pièces et serrer.